

**Préparation Standard**  
**Table armoire chaude centrale avec**  
**portes coulissantes sur 1 face, 1600 mm**

REPÈRE # \_\_\_\_\_

MODELE # \_\_\_\_\_

NOM # \_\_\_\_\_

SIS # \_\_\_\_\_

AIA # \_\_\_\_\_



132788 (MTC1600PN)

Table armoire chaude  
centrale avec portes  
coulissantes sur 1 face, 1  
étagère, 1600mm

### Caractéristiques principales

- Idéal pour une position centrale dans la cuisine, soit en îlot soit en installation dos-à-dos.
- Poignées inox pour plus d'hygiène et de fiabilité.
- Thermostat avec affichage numérique pour contrôler la température interne.
- Modèle spécifique pour maintenir les plats au chaud.
- Solidité, stabilité et fiabilité de la table testées avec précision

### Construction

- Structure interne soudée en inox pour assurer une robustesse et une stabilité optimales.
- Facilité d'accès à l'intérieur grâce à la présence de 2 portes uniquement.
- Plan de travail de 50 mm en inox AISI 304 avec bords relevés, comportant une couche de matériau absorbant phonique de 18 mm.
- Panneau latéral et base renforcés en inox AISI 304 .
- Equipé d'une étagère intermédiaire, réglable pour les armoires neutres et fixe pour les armoires chaudes.
- Portes coulissantes robustes insonorisées dont les guides sont dans l'alignement de l'avant de la structure.
- Étagère intermédiaire en inox avec angles rivetés et renfort transversal en inox.
- Dossieret de 100 mm avec angle arrondi de 10 mm et 13 mm de profondeur, conçu pour une utilisation adossée à un mur
- La structure de base a un profil de 40 mm de hauteur en 8/10 d'épaisseur avec des bords relevés et barres d'armature. Elle est soudée aux pied pour augmenter la rigidité.
- Pieds inox AISI 304 150 mm de hauteur diamètre 54 mm ajustable -35/+25 mm.

### Accessoires en option

- Kit 4 roulettes (dont 2 avec frein) diamètre 100 mm pour armoires ( H. totale avec roues= 860mm) PNC 855299

APPROBATION: \_\_\_\_\_

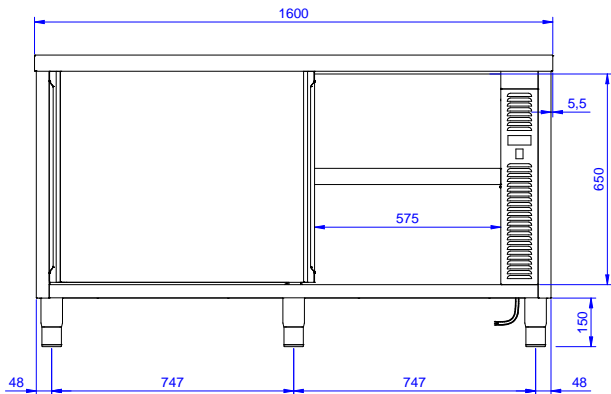
#### Électrique

<b>Voltage :</b>	
132788 (MTC1600PN)	220-240 V/1N ph/50/60 Hz
<b>Total Watts :</b>	2.4 kW

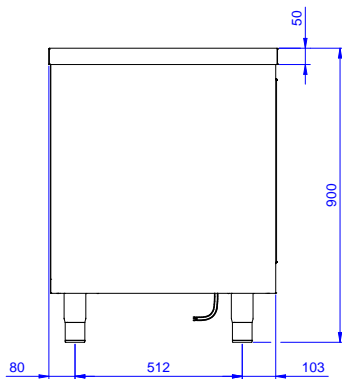
#### Informations générales

<b>Largeur :</b>	1545 mm
<b>Profondeur :</b>	645 mm
<b>Hauteur :</b>	610 mm
<b>Température :</b>	50-75 °C
<b>Largeur extérieure</b>	1600 mm
<b>Profondeur extérieure</b>	700 mm
<b>Hauteur extérieure</b>	900 mm
<b>Nb et type de porte :</b>	2 Coulissante
<b>Epaisseur plan de travail</b>	50 mm
<b>Poids net :</b>	65 kg

Avant



Côté



EI = Connexion électrique

Dessus

